



FOCAL

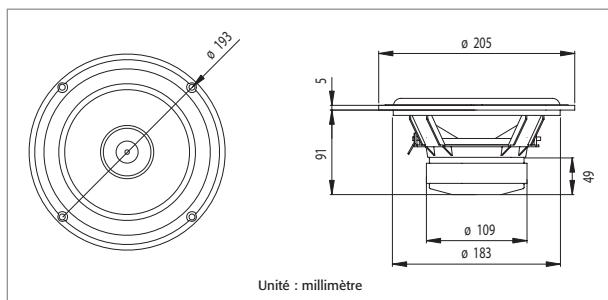
Kit coaxial 210 CV1

Ligne Polyglass

Nouveauté



Woofers 200 mm
Bobine 32 mm
Moteur 90 mm
Tweeter orientable à dôme inversé en aluminium
Filtre intégré (6dB/octave)
Puissance max. : 160 W - **Puissance nom.** : 80 W
Sensibilité (2,8 V/1 m) : 94 dB
Réponse en fréquence : 50 Hz - 20 kHz
Accessoires : grilles fournies



Focal® est une marque de Focal-Jmlab®

BP 374 - 108, rue de l'Avenir - 42353 La Talaudière cedex - Tél. (33) 04 77 43 57 00 - Fax (33) 04 77 37 65 87 - www.focal-fr.com